





TECHNICAL SHEET



FLEXIZIPP

This roller blind is suitable for outdoor use, operated manually with a crank or motorized with a remote control. It is equipped with a box that protects the canvas and the internal mechanism. It also has a completely airtight seal. It can be used for residential or commercial purposes, providing protection from the sun, rain, and wind.

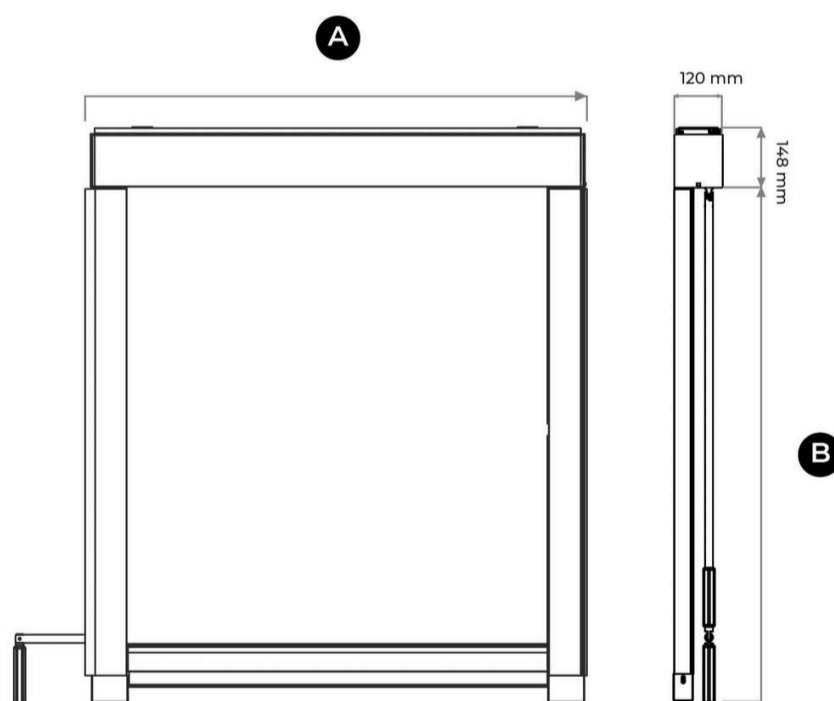
This enclosure is custom-made. The structure is made of anodized or powder-coated aluminum, and its cover can be acrylic canvas, textile mesh, clear PVC sheeting, or translucent or blackout PVC canvas. Depending on the client's specifications, it can be manufactured in different colors and can be branded. The load-bearing bar design allows for the installation of 4.2 kg/ml steel bars to provide greater canvas tension in intermediate positions. This product can be free-standing or vertically guided and features two different locking systems at the bottom to prevent it from losing tension when wind blows against it.

TECHNICAL CHARACTERISTICS

- Structure made of 6063-T5 aluminum profiles.
- Lacquered finish with electrostatic powder coating or anodized.
- Stainless steel fasteners and screws. - Wind resistance: 50 km/h.
- Sound insulation: 34 db.
- Thermal insulation: 6.5 w/m²k.
- Water resistance: class 2a.
- Screen materials: Clear, mesh, PVC canvas or acrylic canvas.



 MODEL



A) Width

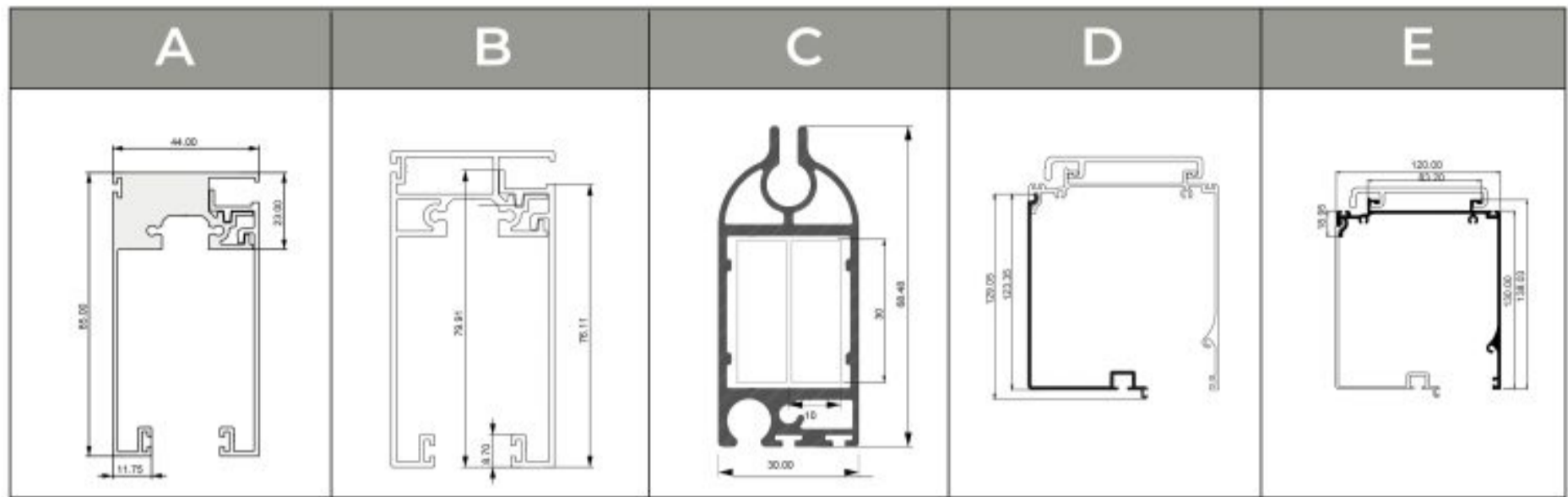
B) Free height

 GUIDE AND LOCKING SYSTEMS

These guide and locking systems are:

- 6 mm caliber wire guide.
- 10 mm diameter stainless steel round bar guide.

- Magnetic lock (in case the load bar comes loose, this works like a fuse that releases the tension, causing the canvas to form a sail-like wave, allowing the customer to roll it up without causing damage)
- Mechanical floor block, which allows the fabric to be tensioned. When winds exceed gusts of 50 km/h, its use is not recommended, as it can cause damage by dislodging the structure's anchors. This product may be guided by wire ropes, steel bars, or can be lowered freely.



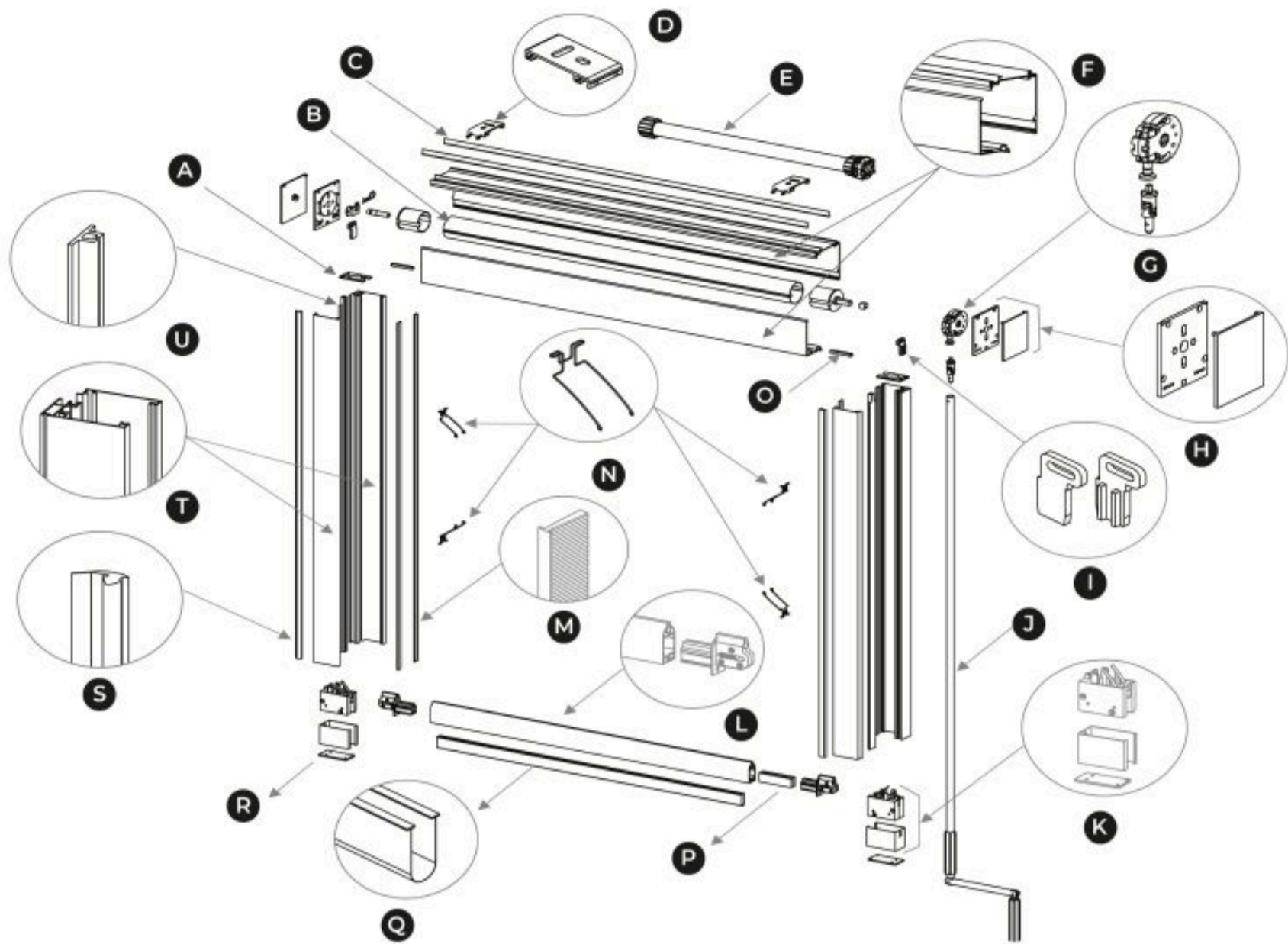
TO	VERTICAL GUIDE – 85 mm X 44mm X 23mm
B	VERTICAL GUIDE COVER -79 mm X 76mm X 87mm
C	OVERWEIGHT BAR -30 mm X 68 mm X 30mm
D	MOBILE CHEST COVER -129 mm X 123 mm X 30mm
AND	FIXED CHEST PROFILE -18 mm X 120 mm X 138 mm

MAXIMUM SIZES

MATERIAL	TUBE	HEIGHT	BROAD
CLEAR	78	4 m	4.5 m
SCREEN	78	4 m	5 m
CLEAR	85	3.2 m	5.5 m
SCREEN	85	3.2 m	6 m

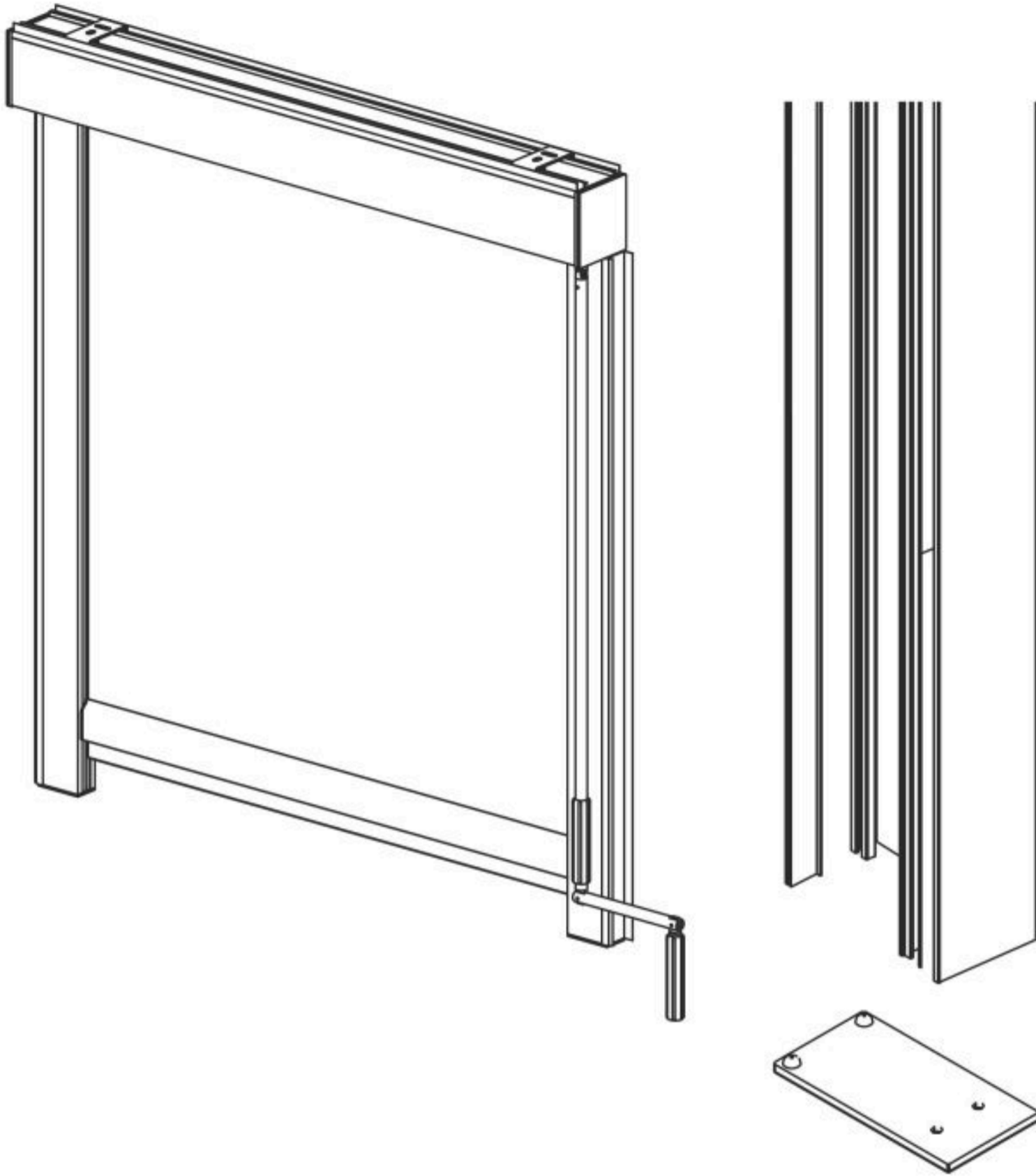
El tejido de la lona puede ser: transparente, Blackout o mixto, es decir, un marco Blackout con una ventana transparente.

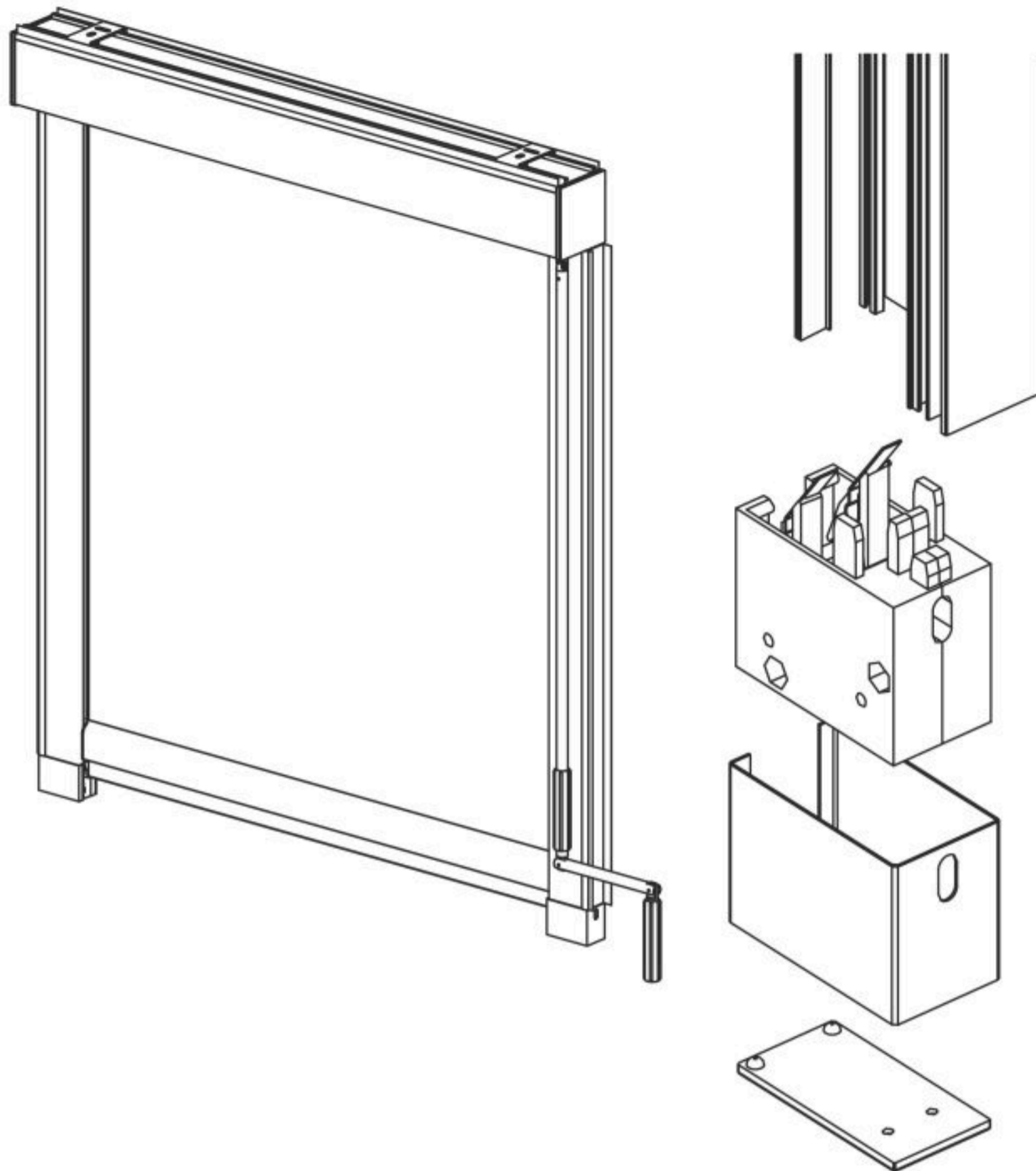
EXPLOSIÓN FLEXIZIPP



A	Guía Lateral – Tapa Superior
B	Tubo de Ø78 y Ø85
C	Sello superior en PVC
D	Soporte a techo
E	Motor Eléctrico
F	Cofre 130x120
G	Máquina sinfin 10/1mm 25 + kit magnético
H	Oreja Motor
I	Platina unión guías
J	Manivela
K	Bloqueo automático
L	Barra de carga y Guía Bloqueo
M	Escobilla
N	Muelle guía Zipper
O	Platina unión – tapa cofre
P	Barra en acero contrapeso
Q	Junta en PVC
R	Tapa inferior – Guía Lateral
S	Perfil lateral PVC
T	Guías Laterales
U	Guía Zipper

SISTEMAS





FLEXIZIPP **A**

GUÍA	ACCESORIOS
<p>PERFIL GUÍA</p>	<ul style="list-style-type: none"> - FIJACIÓN A TECHO O A - PARED FRONTAL Y LATERAL - BARRAS DE SOBREPESO

VENTAJAS

Fácil instalación a marcos o pórticos, con guías laterales los cuales le dan mayor estabilidad frente al viento.

FLEXIZIPP B

GUÍA	ACCESORIOS
PERFIL GUÍA	<ul style="list-style-type: none"> - FIJACIÓN A TECHO O A PARED - PARED FRONTAL Y LATERAL - BLOQUEO AUTOMÁTICO - BARRAS DE SOBREPESO

VENTAJAS

Fácil instalación a marcos o pórticos, con guías laterales, además de tener nuestro perfil cortavientos, especialmente diseñados para que puedan soportar fuertes ráfagas de viento.

FLEXIBOX F

GUÍA	ACCESORIOS
GUAYA	<ul style="list-style-type: none"> - FIJACIÓN A TECHO O A PARED - FRONTAL Y LATERAL - FIJACIÓN A PARED INFERIOR - BARRAS DE SOBREPESO

VENTAJAS

Fácil instalación a diferentes tipos de fachadas de manera frontal, ideal para encerrar lugares con corrientes de viento normal.

FLEXIBOX G

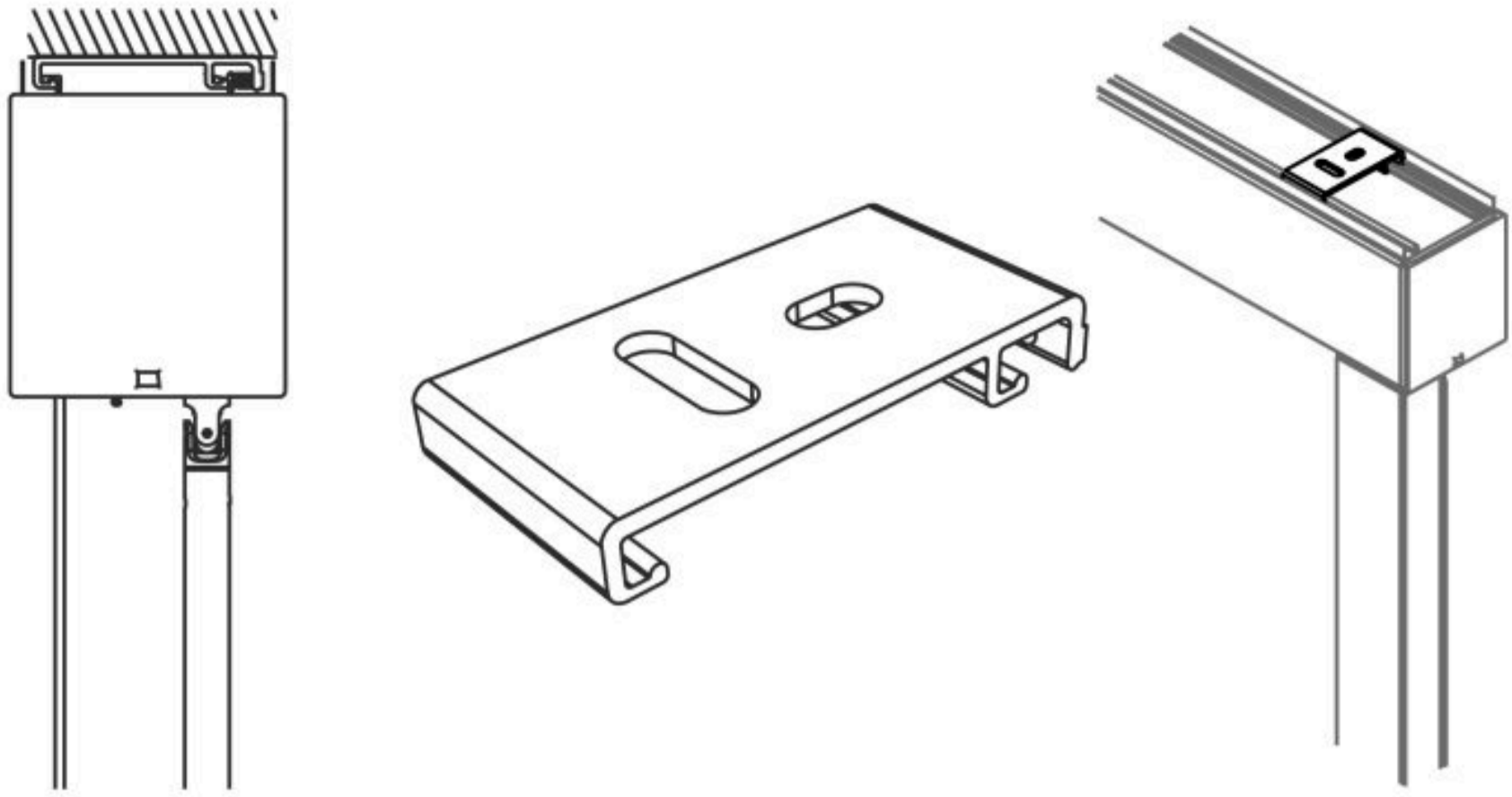
GUÍA	ACCESORIOS
BARRA REDONDA 10 MM	<ul style="list-style-type: none"> - FIJACIÓN A TECHO O A PARED - FRONTAL Y LATERAL - FIJACIÓN A PARED INFERIOR - BARRA DE SOBREPESO



TIPOS DE SUJECCIÓN

El cofre del Flexibox puede fijarse a techo mediante el kit soporte a techo, al lateral de la pérgolas Pergostar, Pergolam u otras pérgolas, a pared frontalmente y lateralmente mediante las mismas tapas laterales.

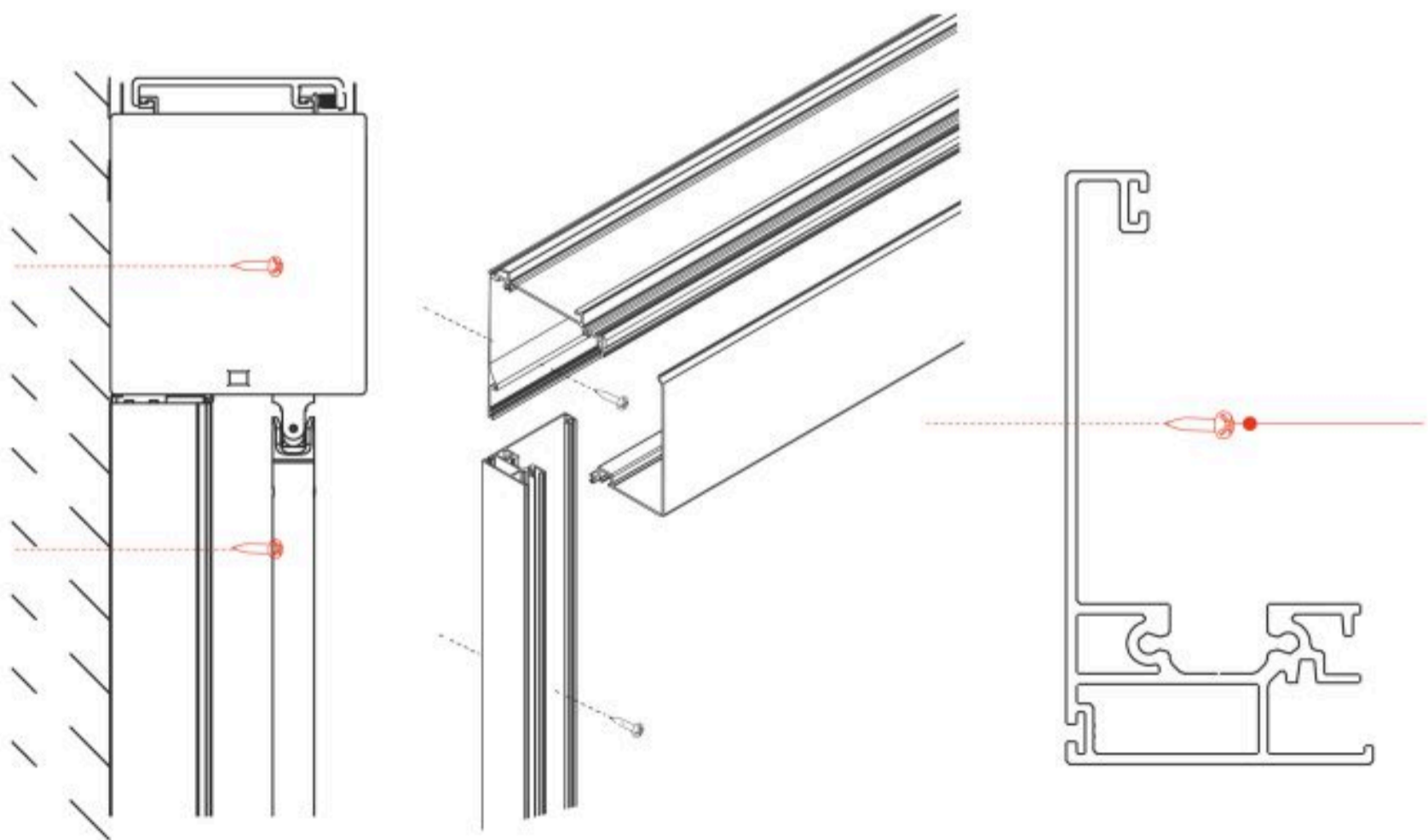
FIJACIÓN INFERIOR A FACHADA



Kit soporte fijación a fachada flexizipp con anclaje según tipo de fachada.

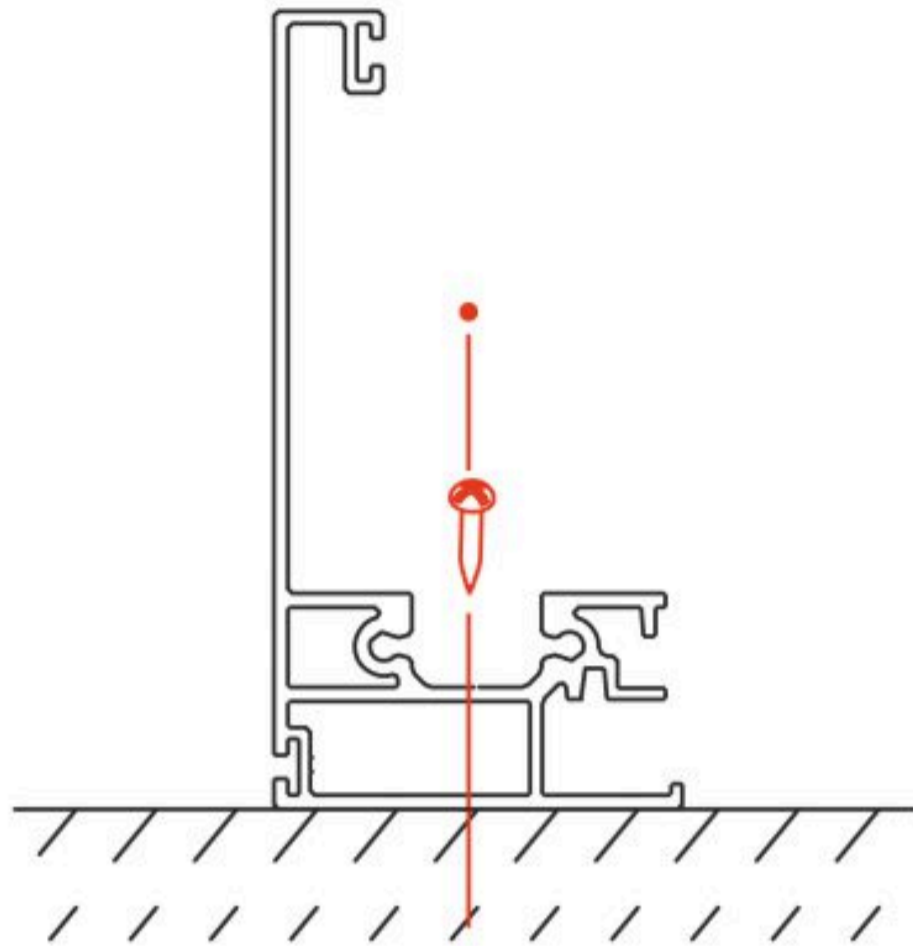
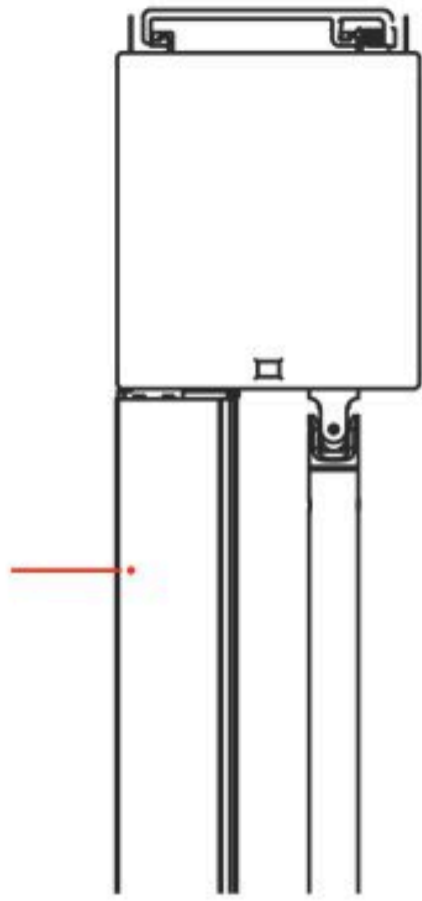
- Madera
- Hormigón
- Metálico

FIJACIÓN FRONTAL

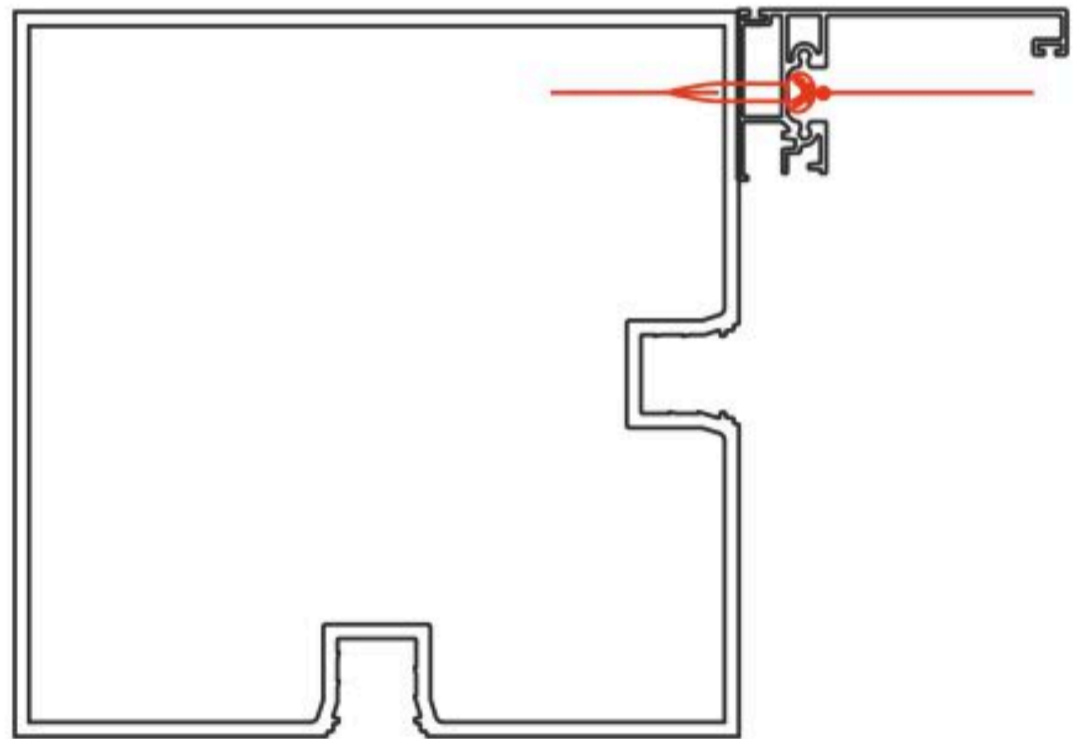
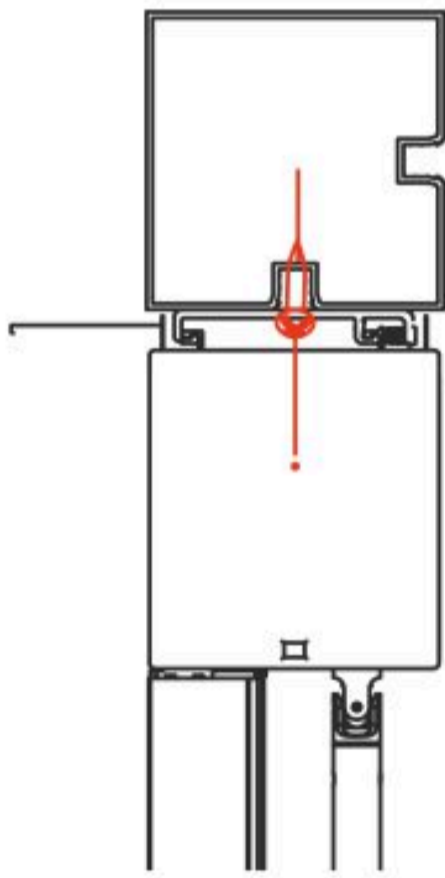


Kit soporte a techoclausura con rosca-chapa; Mecanizado perfil guía para fijación a columnas pergostar, pergodom, pergolam.

FIJACION LATERAL



FIJACIÓN A PERGOLAS



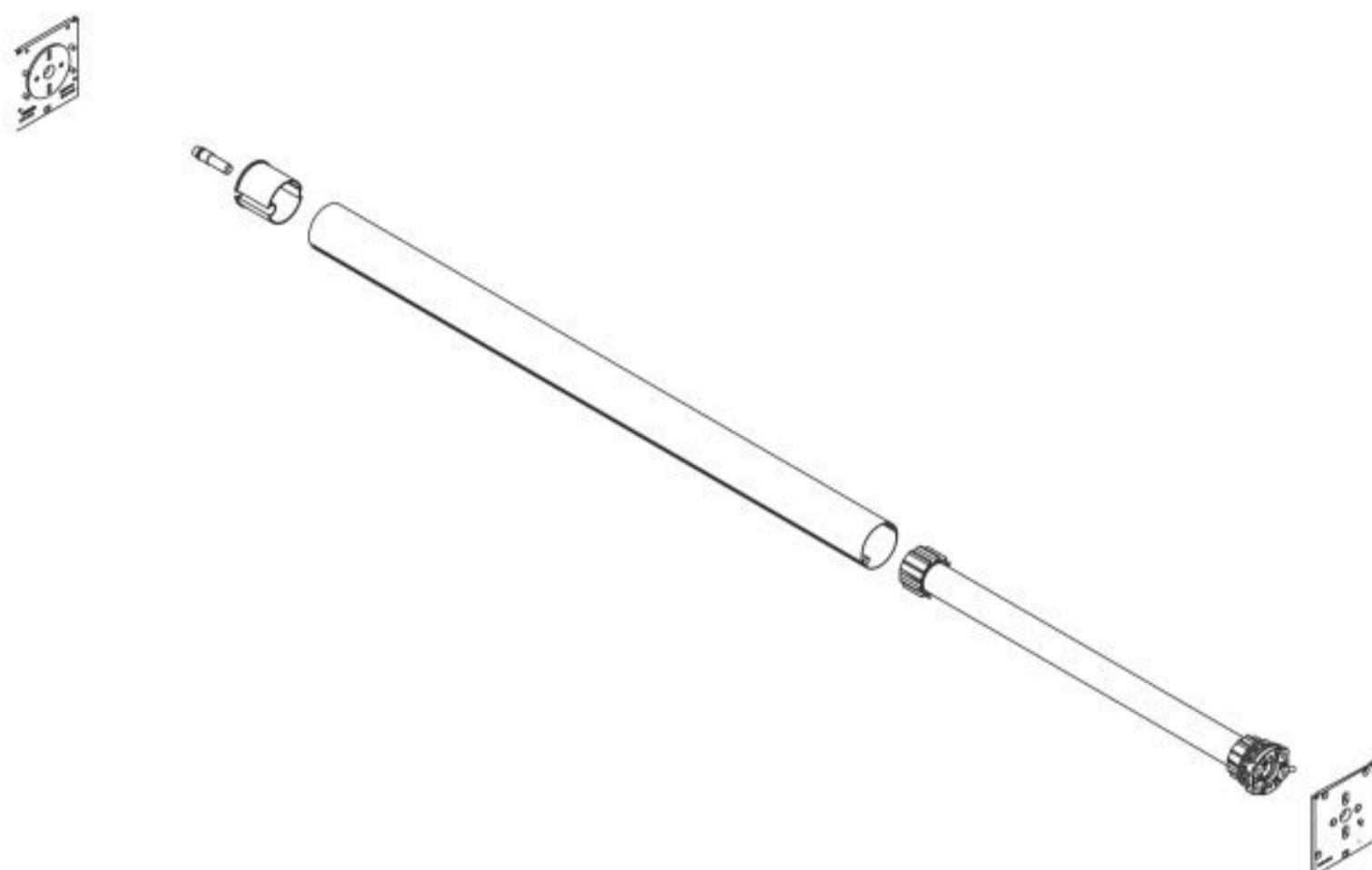
Mecanizado perfil guía para fijación frontal

Flexizipp cuenta con la posibilidad de tener un accionamiento motorizado a través de un control remoto o en su defecto a través del accionamiento manual mediante una manivela.

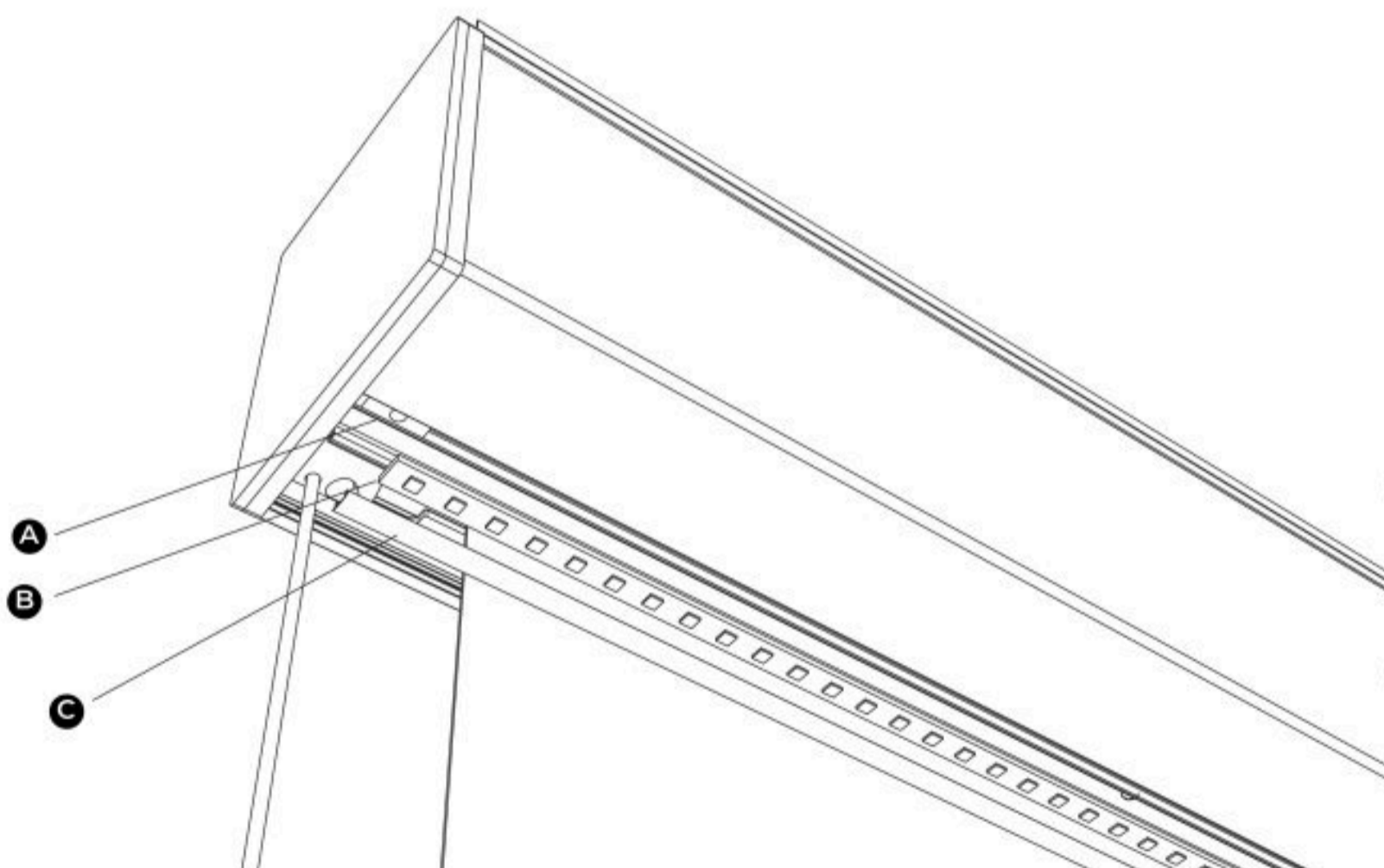
ACCIONAMIENTO MANUAL



ACCIONAMIENTO MOTORIZADO



ILUMINACIÓN



Flexizipp cuenta con un sofisticado sistema de iluminación Blanca o RGB ubicada en la parte inferior interna de la caja, proporcionado una cortina de luz que puede iluminar en backlight el textil escogido.

A) Pasador tapa cofre

B) Cinta led

C) Perfil difusor