



PERGOSLIDE TEXTILE

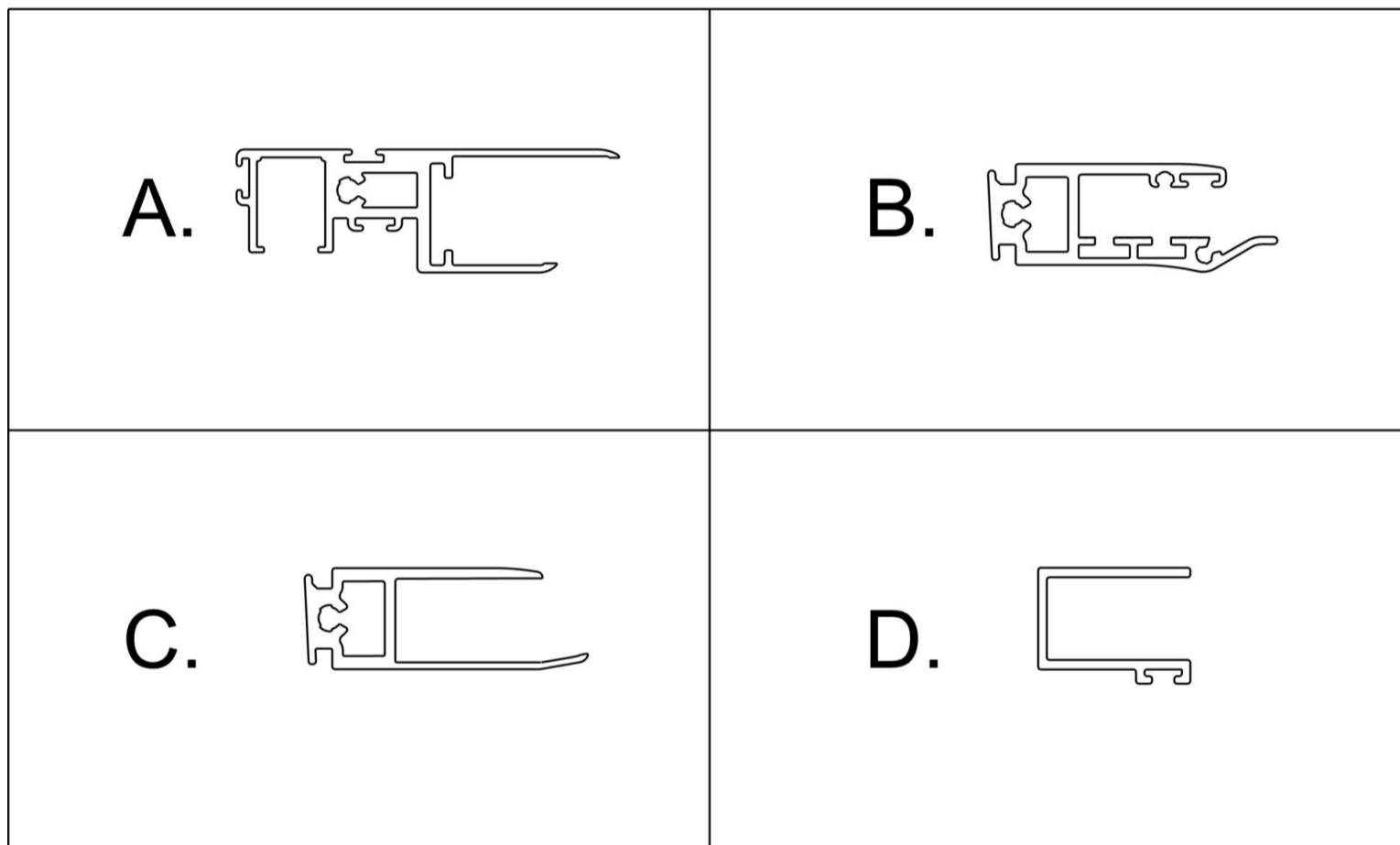
The Pergoslide Textile is the perfect solution for your outdoor spaces. With a retractable structure, this pergola adapts to various architectural configurations. Its true strength lies in its customizable options, from translucent PVC options to blackout fabrics that guarantee complete UV protection.

It ensures privacy thanks to the quality of the fabric used, creating an intimate and sheltered environment. Its retractable design with a 10% incline optimizes rainwater drainage, ensuring the structure remains functional and free of accumulation.

In addition, it is designed to withstand adverse weather conditions, thanks to its highly durable materials. The canvases are treated with anti-mold and fade-resistant technology, ensuring a long lifespan without sacrificing their aesthetic appeal.

TECHNICAL CHARACTERISTICS

1. Structure made of 6063-T5 or 6063-T6 aluminum profiles.
2. Lacquered finish with electrostatic powder coating or anodized.
3. Stainless steel fasteners and hardware - 10% slope
4. It can cover up to 81 m² in the triple module configuration
5. Resistant to winds up to 9^o on the Beaufort scale
6. Torque engine with dual Tuscan transmission.
7. RTS remote control for motor and lighting, option via cell phone.
8. All our products are 'ALL SEASONS'.
9. If local installation regulations require a stronger post, our system allows you to double the thickness of the post over its entire length, increasing its mechanical strength by up to 45%.



TEXTILE PANEL PROFILES

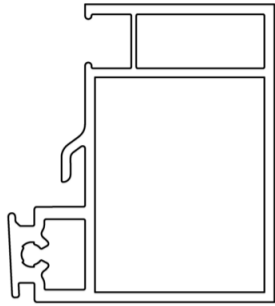
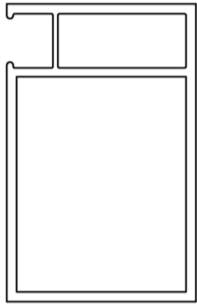
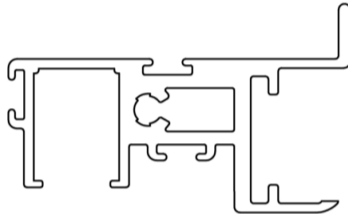
This set of aluminum profiles is responsible for connecting the frame that supports the textile material with the transmission system, allowing each panel to move and thus making the pergola retractable.

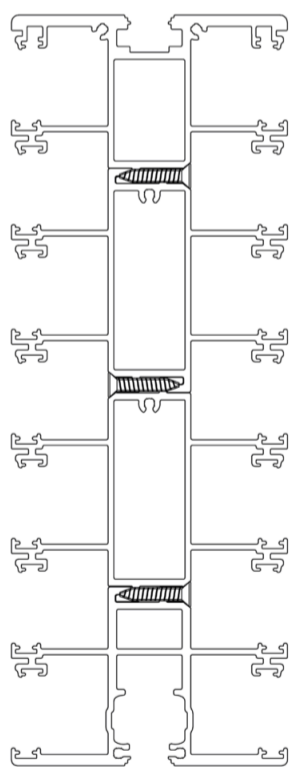
TO	RODACHIN PROFILE PANEL TEXTILE FRAME
B	GLASS CONNECTION PROFILE 4 + 4
C	POLYCARBONATE CONNECTION PROFILE
D	POLYCARBONATE FRONT PROFILE

TEXTILE PANEL RAIL PROFILES

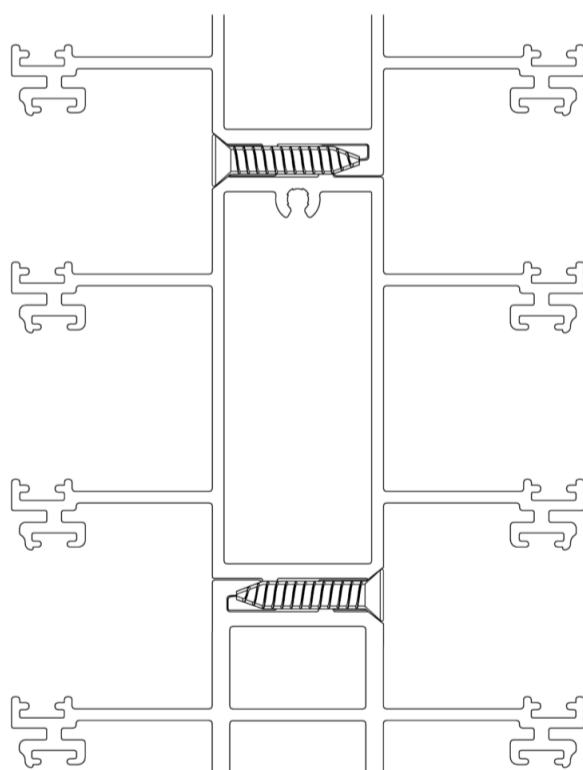
The rail profiles guide the panels through the fabric frame. Depending on their projection, they can be combined to form larger rails with greater access to the glass panels, allowing projections of up to 8 meters.

TO	SIDE PANEL FRAME PROFILE
B	LONGITUDINAL PANEL FRAME PROFILE
C	SIDE PANEL CONNECTION PROFILE

	<h1>A.</h1>
	<h1>B.</h1>
	<h1>C.</h1>



A.



B.

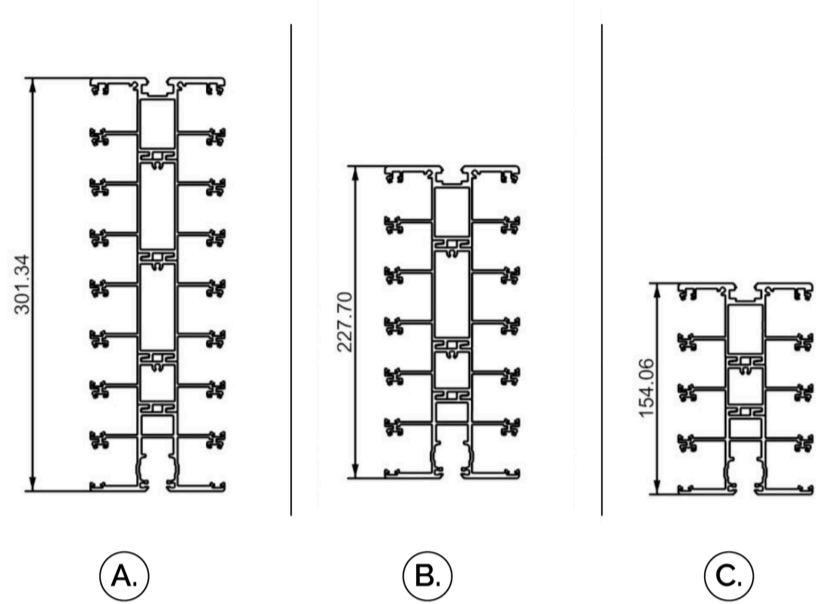
INTERNAL FIXATION BETWEEN PROFILES

Nuestros rieles han sido diseñados y desarrollados para armarse acorde a la necesidad, se consideran rieles modulares, ya que aumentan en altura de acuerdo a la proyección y el porcentaje de apertura deseados.

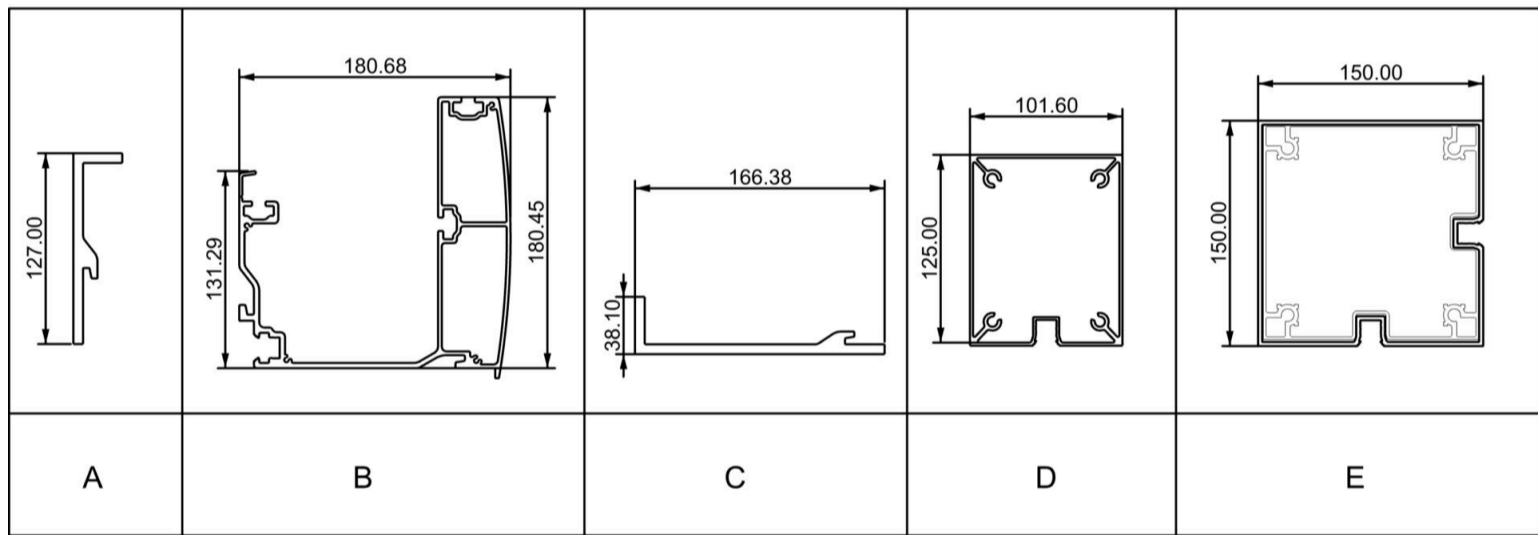
A	TRES PERFILES DEL RIEL
B	DETALLE UNIÓN DEL PERFIL RIEL

PORCENTAGE DE APERTURA SEGÚN ALTURA DEL RIEL

A	5 PANELES - 80% APERTURA
B	4 PANELES - 75% APERTURA
C	3 PANELES - 66% APERTURA
C	2 PANELES - 50% APERTURA

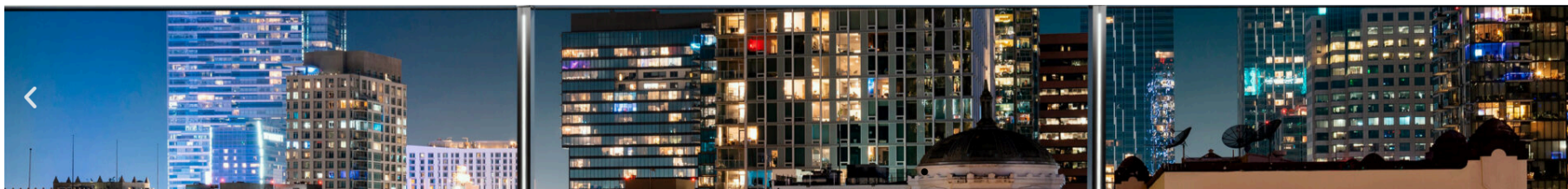


PERFILES DE LA ESTRUCTURA

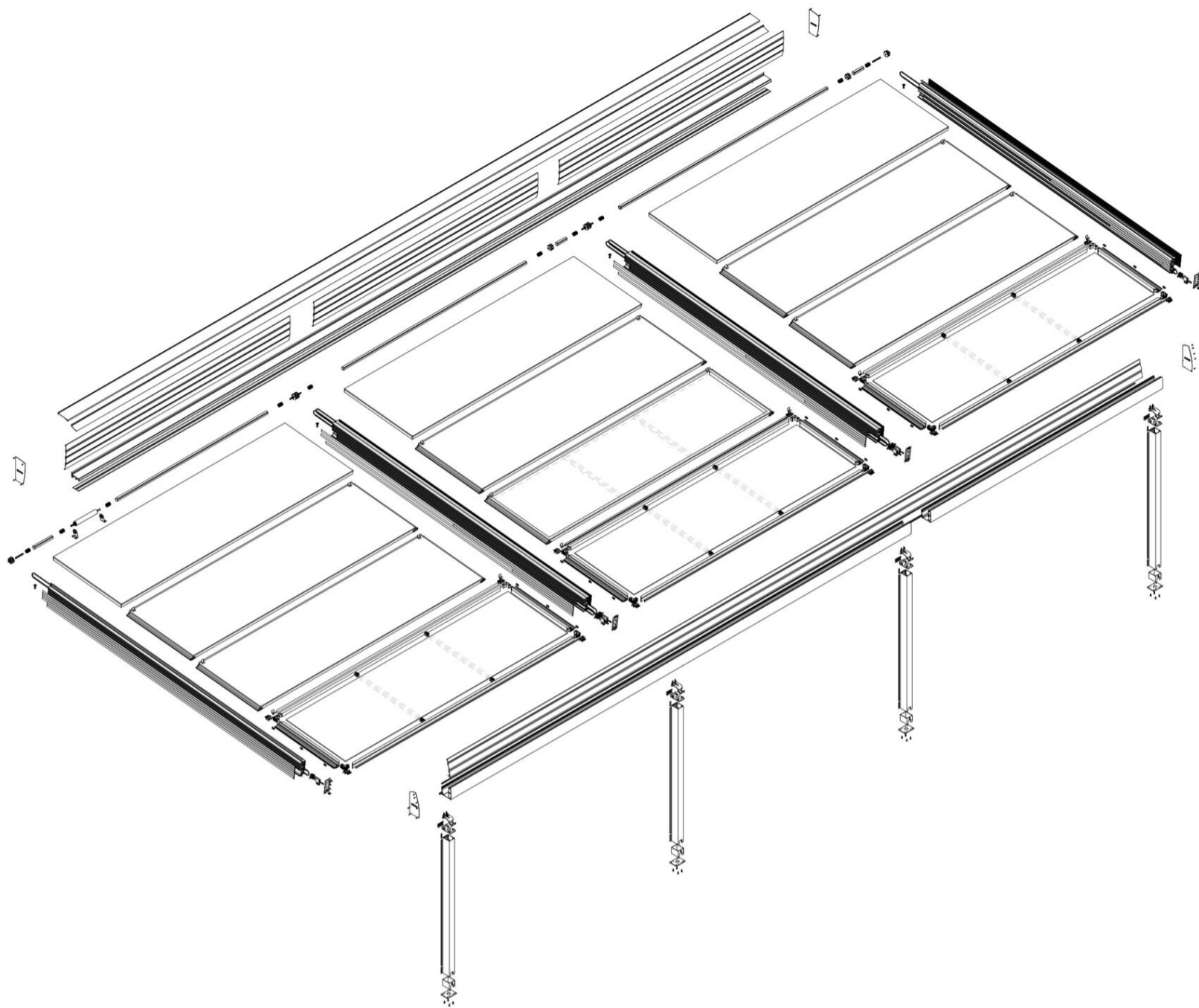


Son los perfiles cuya función es servir como carril para que a través de ellos se muevan los carros que despliegan las palillas. Estos perfiles están presentes en todos y cada una de nuestros pergoslido Glass.

A	PERFIL RIEL SUPERIOR PERGOSLIDE
B	PERFIL RIEL DOBLE INTERMEDIO PERGOSLIDE
C	PERFIL RIEL SENCILLO INTERMEDIO PERGOSLIDE
D	PERFIL RIEL INFERIOR PERGOSLIDE
E	PERFIL POSTE 150 X 150 MM

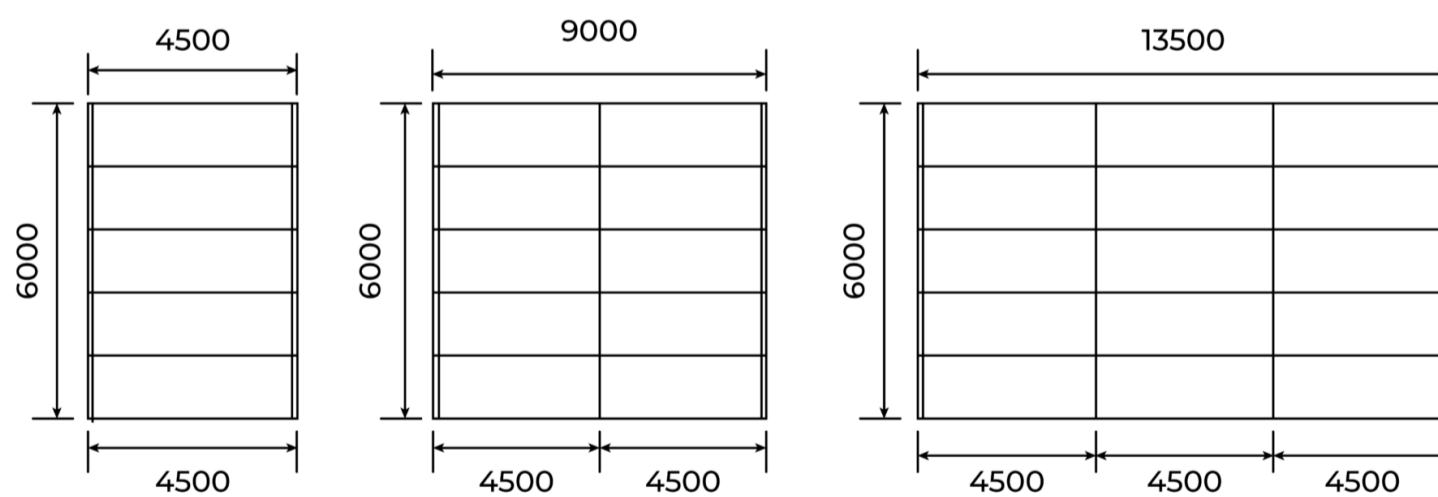


EXPLOSIÓN PERGOSLIDE PANEL TEXTIL



DISTANCIA MAXIMA ENTRE POSTES

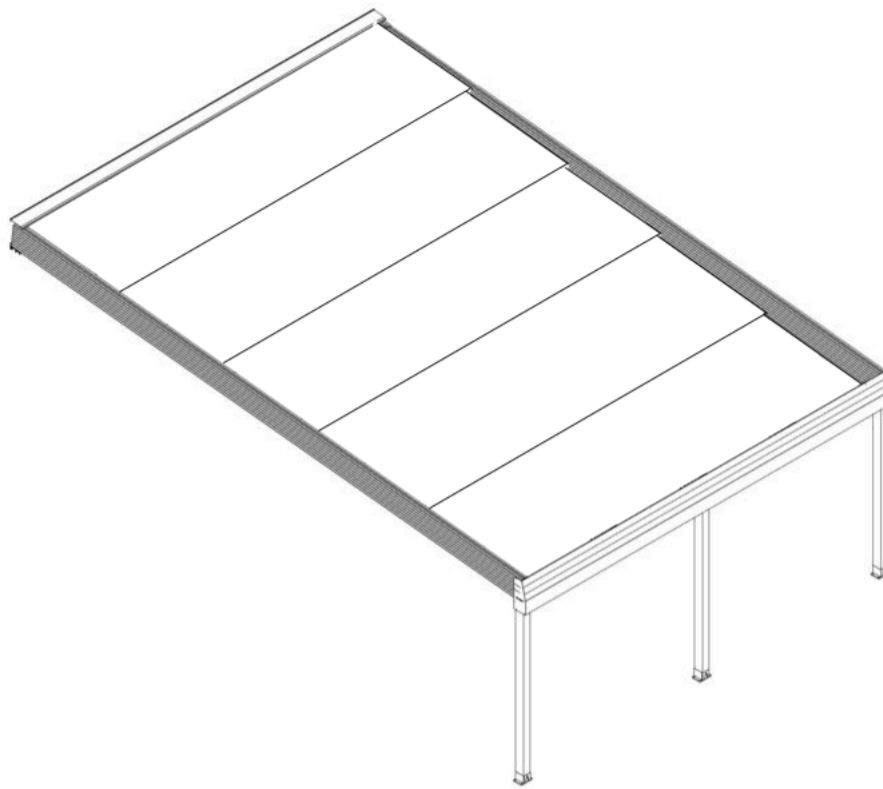
La modulación máxima para sistemas de vidrios retráctiles permite la instalación de postes a una distancia de hasta 4,5 metros entre ejes, lo que proporciona una estructura sólida y estable. Además, la proyección máxima de estos sistemas puede alcanzar los 8 metros, ofreciendo una cobertura amplia y eficiente. Estas características hacen que estas pérgolas de vidrio retráctiles se destaquen en el mercado, posicionándolas como una de las opciones más grandes y versátiles disponibles. Gracias a su diseño innovador y su capacidad para cubrir grandes áreas, estas pérgolas son ideales tanto para espacios residenciales como comerciales, proporcionando una solución elegante y funcional para proteger contra las inclemencias del tiempo sin sacrificar la estética.



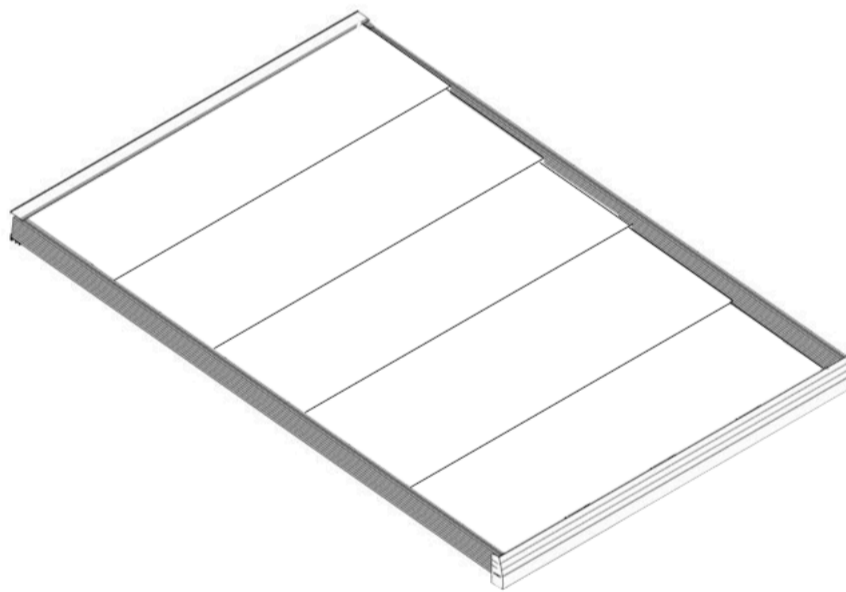
TIPOS DE INSTALACIÓN

CON POSTES

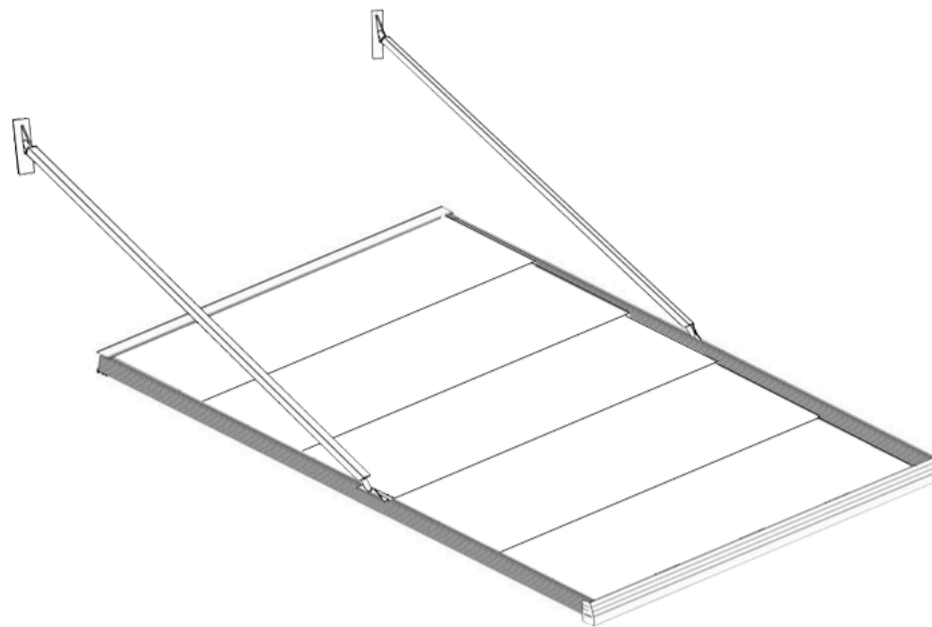
Este tipo de configuración permite instalar la pérgola a la fachada directamente desde los rieles; En frente, dependiendo de la longitud, es soportada por 2 o más postes.

*ENTRE MUROS*

Este tipo de configuración permite instalar la pérgola a dos fachadas, una posterior y otra frontal, evitando el uso de cualquier estructura de soporte, sean postes o tensores, logrando un área cubierta limpia, sin ningún elemento que afecte la visual.

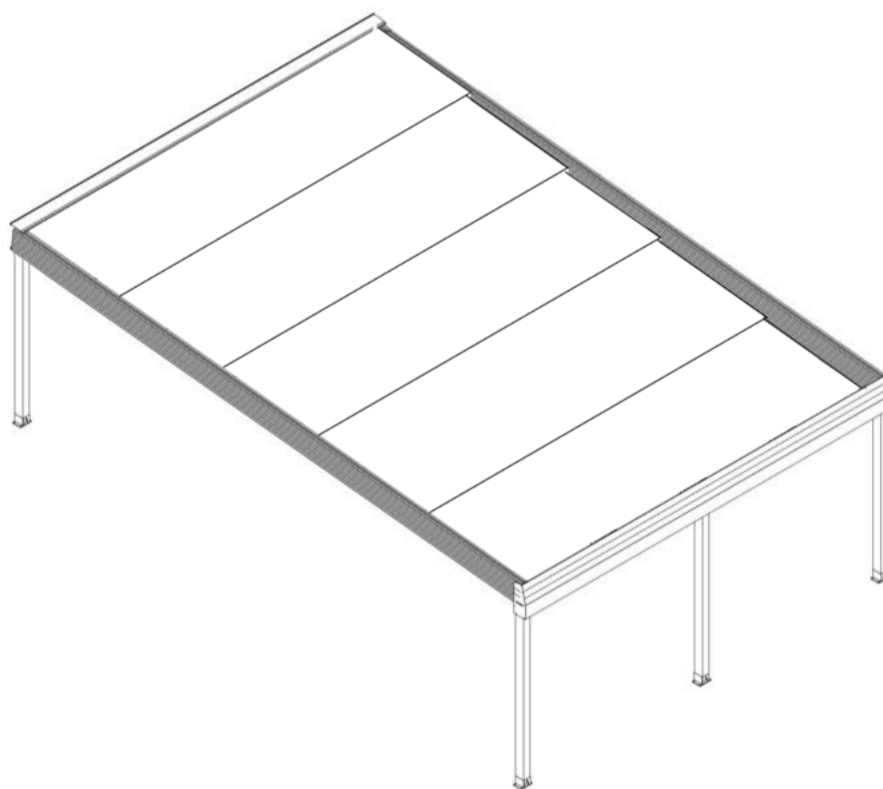
*CON TENSORES*

Este tipo de configuración permite instalar la pérgola a la fachada a partir de tensores, dejando la vista panorámica libre de cualquier poste. Para proyecciones menores a 4,5 M se requiere un tensor sencillo por riel.



GAZEBO

Este tipo de configuración permite instalar la pérgola de manera autoportante, es decir, sin necesidad de alguna fachada, a partir de postes que soportan los rieles en cada extremo.



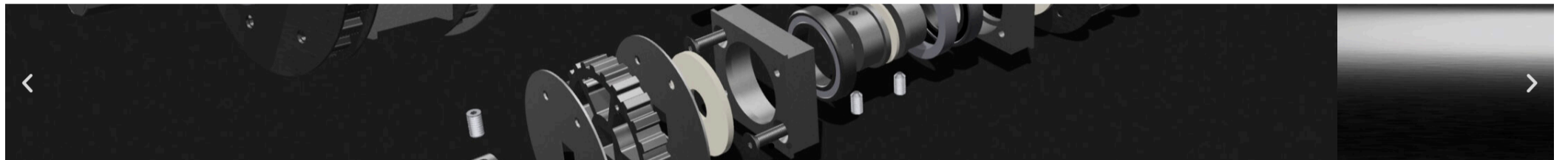
MOTOR

Nuestras pérgolas poseen un motor exclusivo para la marca Toscana, el cual está compuesto por dobles ejes de transmisión y torque, lo cual permite una permanente y máxima tensión en la lona cuando esta extendida, evitando cualquier empozamiento de agua.



CONTROL REMOTO: Controla hasta 15 motores, permite la dimerización, cambio de color, encendido y apagado de hasta 4 circuitos de la cubierta.

MOTOR DOBLE TRANSMISIÓN	130 V	220 V
110V-60HZ (UL) - 220V/30 Hz (CE)		
Rated Torque (Nm)	2x25	2x25
Rated Speed (Rpm)	26	32
Rated Current (A)	2.22	4.58
Rated Power (kw)	490	550
Degree of Protection (IP)	IP44	IP44
Maximum Limit turn (Turn)	∞	∞
Running Time (Min)	>4	>4
Temperature (°C)	-10C°/50°C	
L1/L2(mm)	545/411	
Certification	UL	CE



PERGOSLIDE TEXTIL FIJO

El Pergoslide textil, en su versión fija, ofrece un diseño sofisticado y adaptable. Disponible con estructura recta, inclinada o escalonada, su inclinación de hasta 15% asegura un drenaje eficiente. Con paneles de lona en un marco de aluminio, esta pérgola proporciona un excelente aislamiento térmico. Ideal para quienes buscan un espacio exterior protegido, con una estética moderna y minimalista que garantiza durabilidad y confort.

CARACTERÍSTICAS TÉCNICAS

1. Estructura elaborada en perfiles de aluminio 6063-T5 o 6063-T6.
2. Acabado laqueado con pintura electrostática en polvo o anodizado.
3. Tornillería y sujeciones de acero inoxidable- Pendiente del 10%
4. Puede cubrir hasta 81 m² en la configuración de triple módulo.
5. Resistente a vientos de hasta grado 9° en la escala Beaufort
6. Motor de torque con doble transmisión Toscana.

7. Mando de control remoto RTS, motor e iluminación, opción vía celular.

8. Todos nuestros productos son "ALL SEASONS".

9. Si la reglamentación local de la instalación requiere un poste mas resistente, nuestro sistema permite doblar el espesor del poste sobre todo el largo y aumentar su resistencia mecánica hasta un 45 %

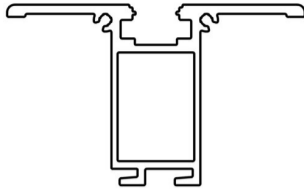
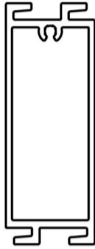
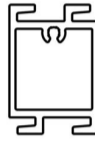
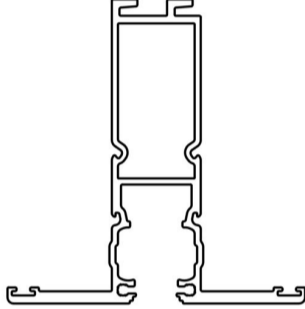


PERGOSLIDE TEXTIL FIJO - OPCIÓN VIGAS LISAS

PERFILES VIGAS PARA PANELES FIJOS

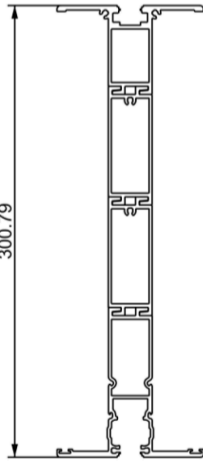
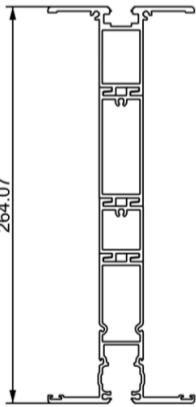
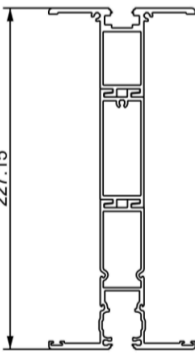
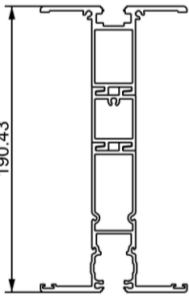
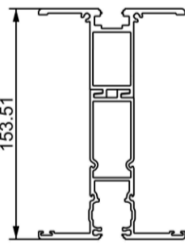
Los perfiles rieles son los encargados de guiar los paneles , según su proyección, pueden acoplarse para formar rieles más grandes con mayor capacidad de acceso a los paneles insulados, permitiendo alcanzar una proyección de hasta 8 metros.

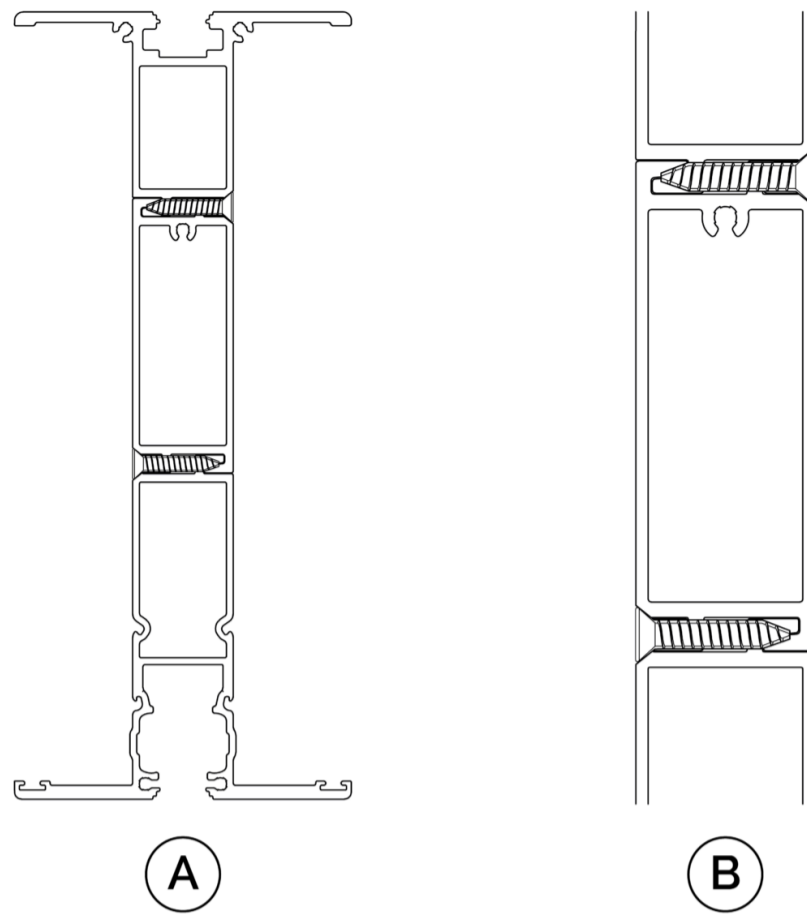
A	PERFIL RIEL SUPERIOR PERGOSLIDE
B	PERFIL RIEL DOBLE INTERMEDIO PERGOSLIDE
C	PERFIL RIEL SENCILLO INTERMEDIO PERGOSLIDE
D	PERFIL RIEL INFERIOR PERGOSLIDE

	<p>A.</p>
	<p>B.</p>
	<p>C.</p>
	<p>D.</p>

MODULACIÓN EN ALTURA VIGAS

Los perfiles rieles son los encargados de guiar los paneles de vidrio. Según su proyección, pueden acoplarse para formar rieles más grandes con mayor capacidad de acceso a los paneles de vidrio, permitiendo alcanzar una proyección de hasta 8 metros.

 <p>300.79</p>	 <p>264.07</p>	 <p>227.15</p>	 <p>190.43</p>	 <p>153.51</p>
---	---	--	---	---



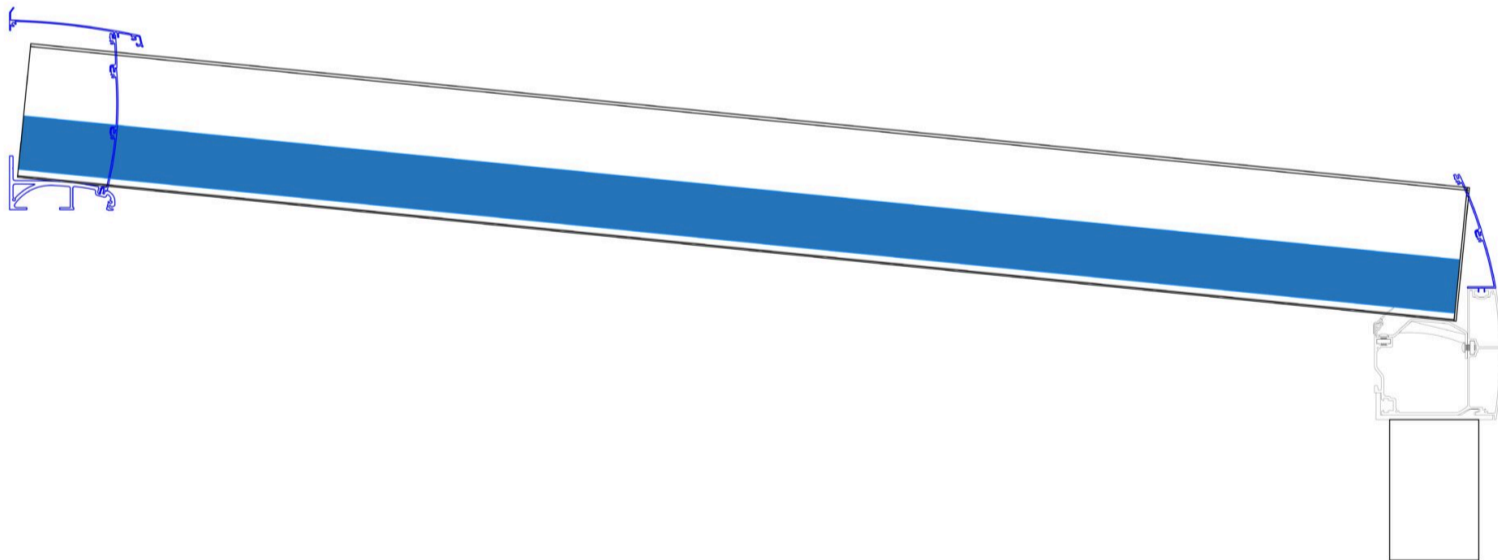
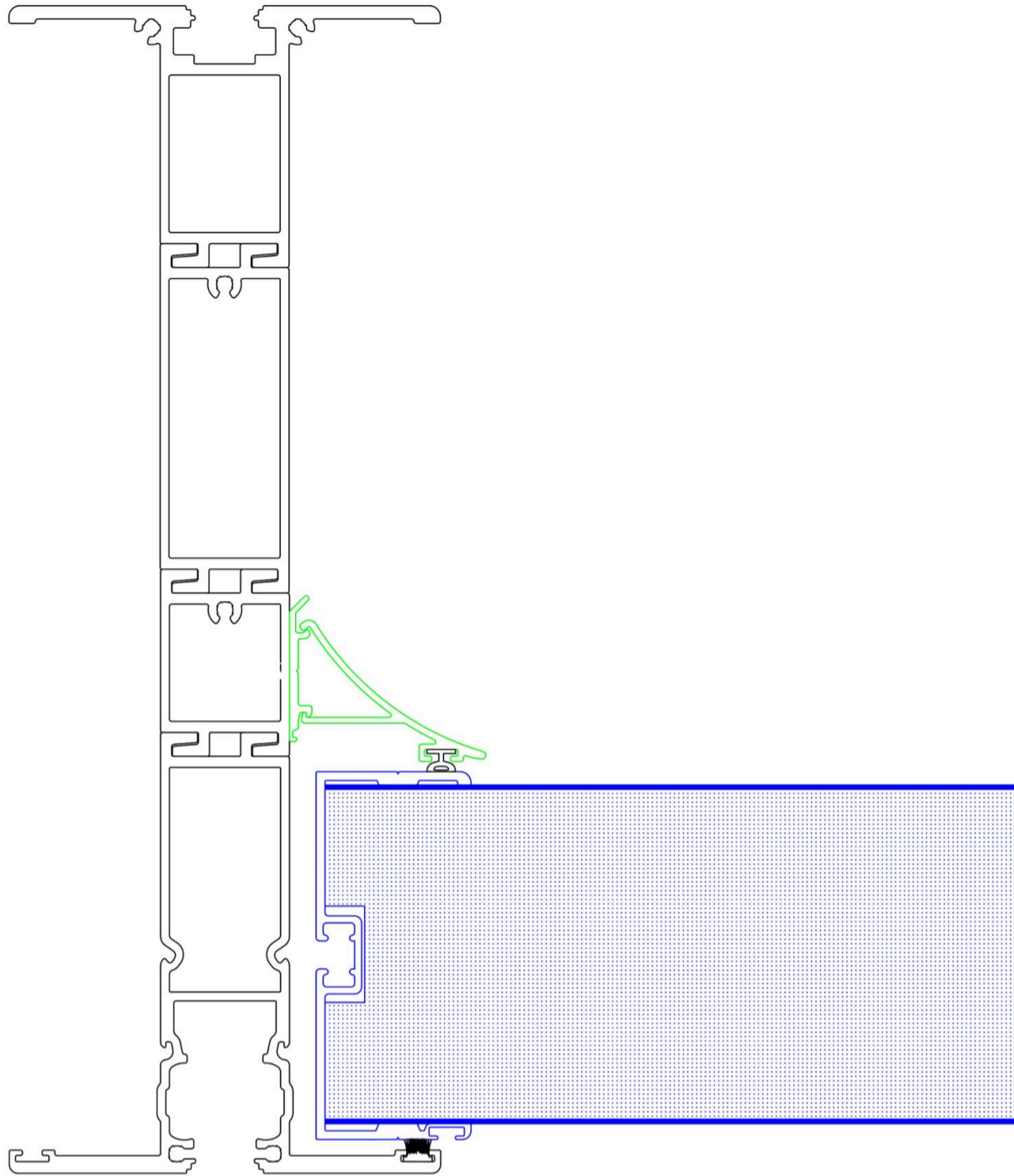
FIJACIÓN INTERNA ENTRE PERFILES

Nuestros rieles han sido diseñados y desarrollados para armarse acorde a la necesidad, se consideran rieles modulares, ya que aumentan en altura de acuerdo a la proyección y el porcentaje de apertura deseados.

A	TRES PERFILES DEL RIEL
B	DETALLE UNIÓN DEL PERFIL RIEL

PERGOSLIDE TEXTIL FIJO INCLINADO - UN SOLO NIVEL

Los perfiles rieles son los encargados de guiar los paneles de vidrio. Según su proyección, pueden acoplarse para formar rieles más grandes con mayor capacidad de acceso a los paneles de vidrio, permitiendo alcanzar una proyección de hasta 8 metros.



Los perfiles rieles son los encargados de guiar los paneles de vidrio. Según su proyección, pueden acoplarse para formar rieles más grandes con mayor capacidad de acceso a los paneles de vidrio, permitiendo alcanzar una proyección de hasta 8 metros.



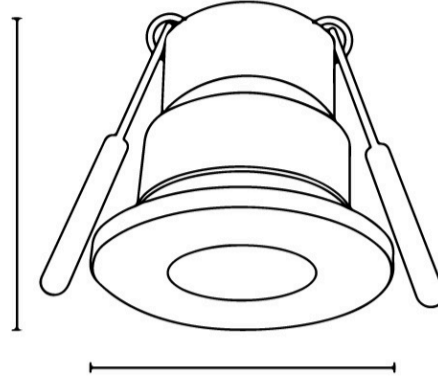
ILUMINACIÓN

Cuenta con un sistema de iluminación LED el cual puede ser instalado en el marco del panel textil para iluminar la cubierta, este puede ser a través de Spots LED. Es posible ubicar Strip Led en la viga canal, los postes, la tapa protectora de la motorización en caso de ser retráctil y los rieles. La iluminación puede ser blanca, RGB O RGBW lo cual permite cambiar el color de la luz mediante nuestra plataforma "Toscana Dynamic".



⊕ Φ 27.5 mm

50 mm



30 mm



DOMÓTICA



TUSCANY DYNAMIC PRO

- Changing RGB Colors in Lighting
- Output for 2 wired motors
- Outputs for 15 wireless motors
- 4 RGB and RGBW lighting circuits
- Control from Alexa or Google Home assistant
- Turning on and off from the remote control
- Management from the Toscana Dynamic App
- WEB management from QR Code
- Handling Various Sensors
- Wifi connection
- Scenario Creation

[More information](#)



TUSCANY DYNAMIC LITE

- Changing RGB Colors in Lighting
- Output for 1 wired motor
- Outputs for 15 wireless motors
- 2 RGB and RGBW lighting circuits
- Control from Alexa or Google Home assistant
- Turning on and off from the remote control
- Management from the Toscana Dynamic App
- WEB management from QR Code
- Handling Various Sensors
- Wifi connection
- Scenario Creation

[More information](#)



TUSCANY DYNAMIC MINI

- Changing RGB Colors in Lighting
- Output for 1 wired motor
- Outputs for 15 wireless motors
- 2 RGB and RGBW lighting circuits
- Control from Alexa or Google Home assistant
- Turning on and off from the remote control
- Management from the Toscana Dynamic App
- WEB management from QR Code
- Handling Various Sensors
- Wifi connection
- Scenario Creation

[More information](#)



TUSCANY DYNAMIC MICRO

- Changing RGB Colors in Lighting
- Dimerization
- Turning on and off from the remote control

[More information](#)

SENSORS



WEATHER STATION

It includes an anemometer, rain gauge, hygrometer, wind direction indicator, and power supply via a solar panel with a backup battery in case atmospheric conditions prevent solar charging.



SENSORS

The protection system includes temperature and belt break sensors, preventing mechanical failures that could damage the pergola. Optionally, the customer can add specialized sensors, allowing for greater protection in extreme weather conditions.



SNOW SENSOR

It allows you to determine the height of the snow in millimeters above the pergola. In addition, in the app, you can review the historical record of how long it lasted and when it fell.



SMOKE DETECTOR

An alarm that detects the presence of smoke in the air and emits an audible signal warning of a fire hazard. It operates via RF (Radio Frequency).